

Carrelli di servizio

Carrello di servizio con maniglia 3 ripiani 900 mm

ARTICOLO N° _____

MODELLO N° _____

NOME _____

SIS # _____

AIA # _____



361206 (STR903WH)

Carrello di servizio con
maniglia 3 ripiani 900 mm

Descrizione

Articolo N° _____

Costruzione in acciaio inossidabile 18/10 satinato, struttura a sezione quadra (mm.25x25) completamente saldata, ripiani stampati con bordi arrotondati.

Quattro ruote piroettanti diametro mm.125 con il supporto in zinco e protezione in gomma, di cui 2 munite di dispositivo di bloccaggio.

Portata 100 Kg.

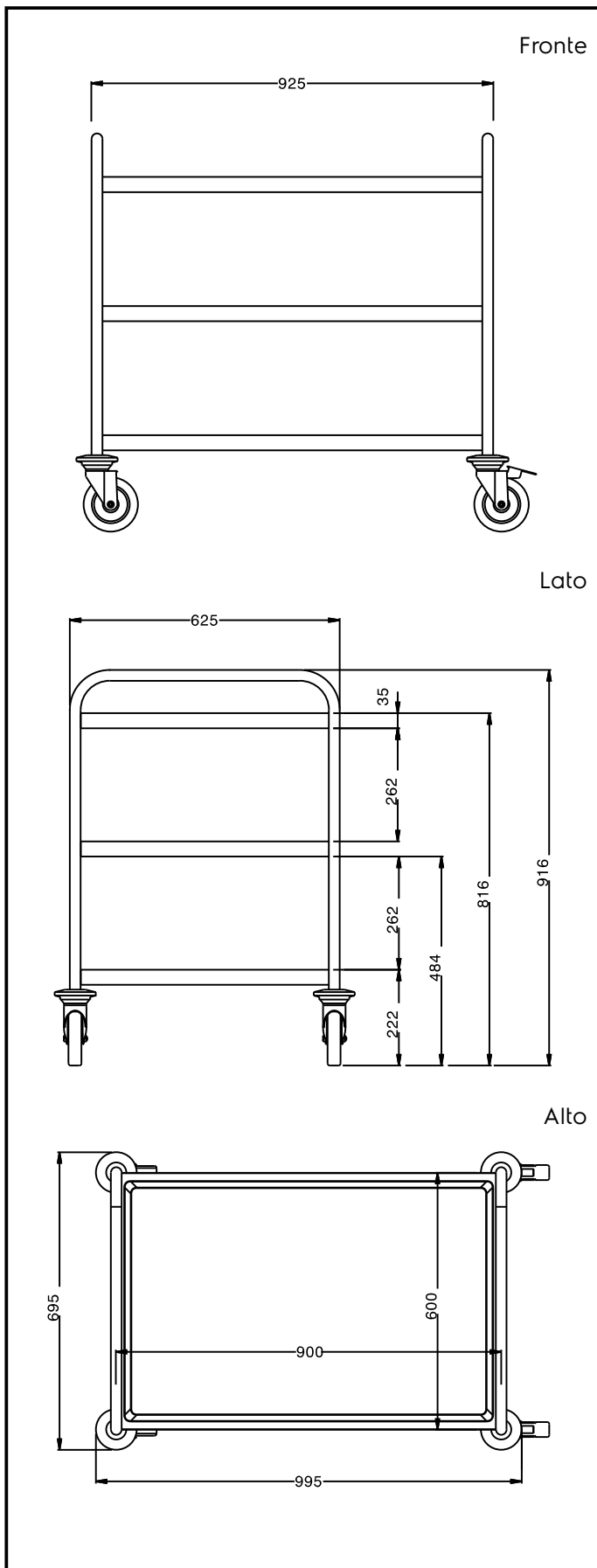
Caratteristiche e benefici

- Struttura in tubo da 25 mm, completamente saldata.
- Capacità di carico di 100 kg uniformemente distribuito.
- Mensola fonoassorbente con doppia piega salva-mani, saldato alla struttura.
- Ripiani da 900x600 mm.
- Maniglia con impugnatura ergonomica e robusta essendo un'estensione del telaio portante.
- Paracolpi in plastica, 4 ruote piroettanti di cui 2 con freno.

Costruzione

- Costruito interamente in acciaio inox AISI 304.

Approvazione: _____



Informazioni chiave

Dimensioni esterne, larghezza:	
361206 (STR903WH)	995 mm
Dimensioni esterne, profondità:	695 mm
Dimensioni esterne, altezza:	916 mm
Materiale ruote:	Zinco
Diametro ruote:	Ø 125
Peso netto:	30 kg